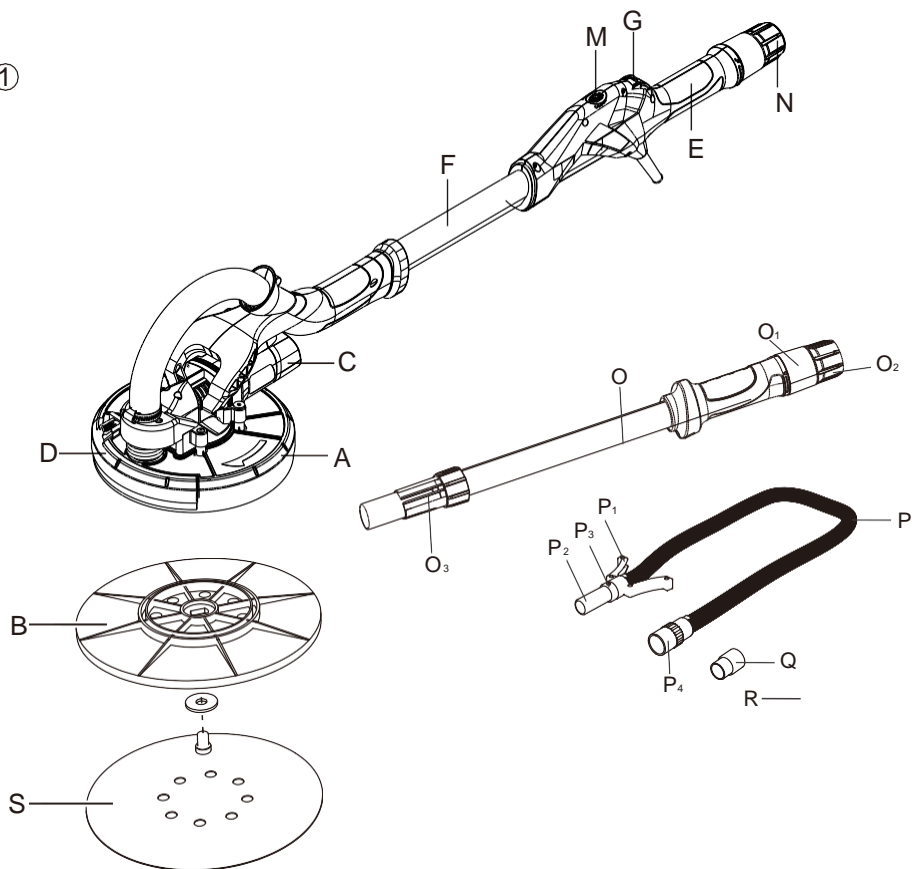


# Шлифовальная машина **ASPRO**

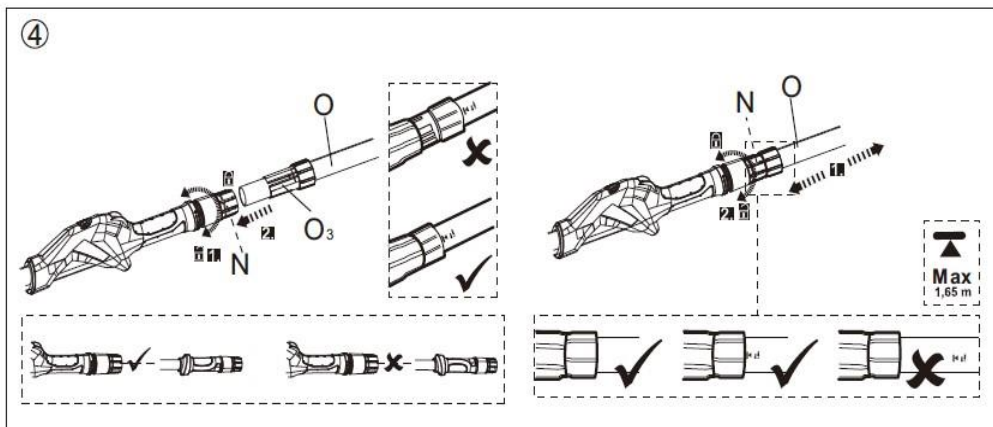
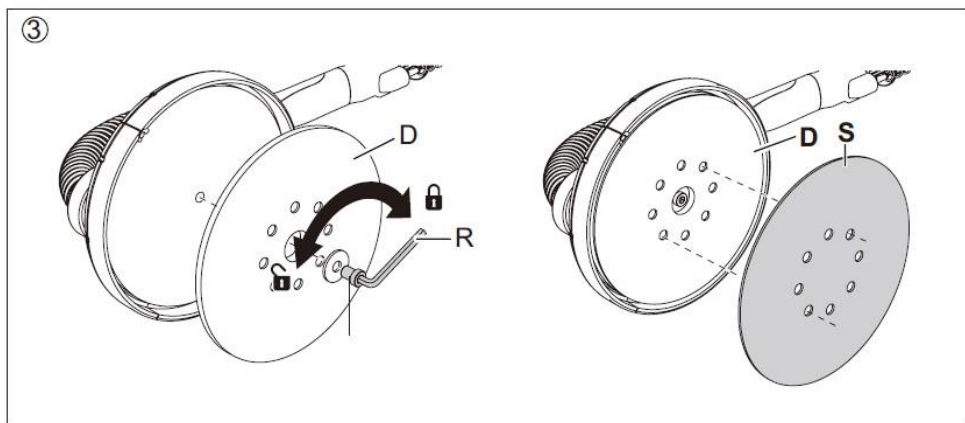
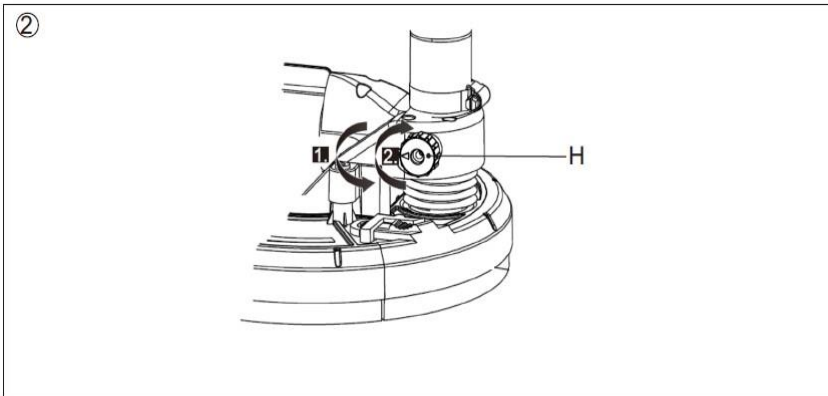
**Модель ASPRO-C8**

①

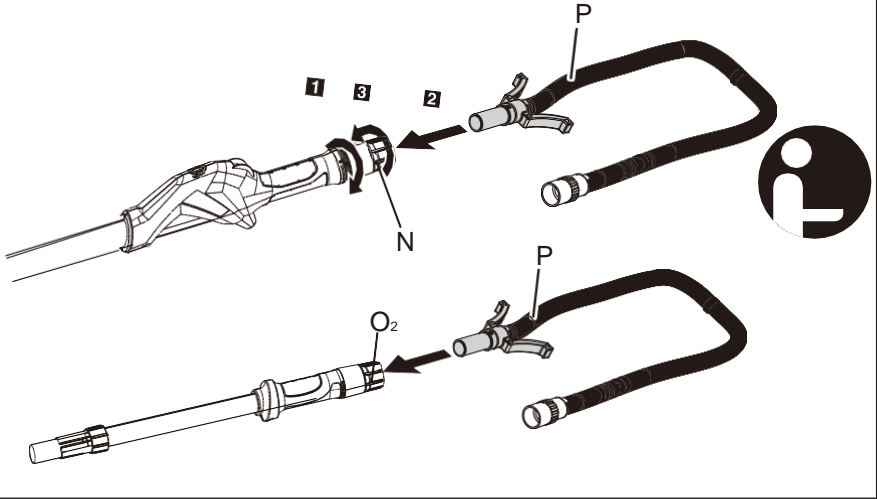


- A** Кожух
- B** Подошва
- C** Корпус электродвигателя
- D** Съемный сегмент
- E** Ручьятка
- F** Верхний сегмент
- G** ВКЛ\ВЫКЛ выключатель
- M** Регулятор оборотов
- N** Пылеотвод (с фиксатором)
- H** Регулировка вакуума

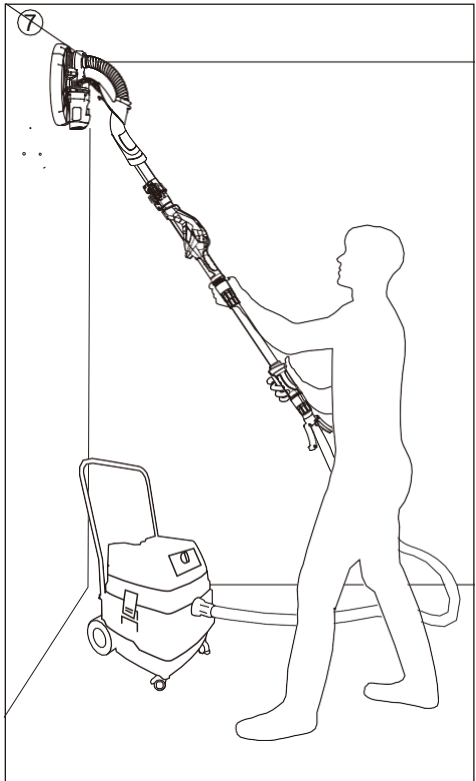
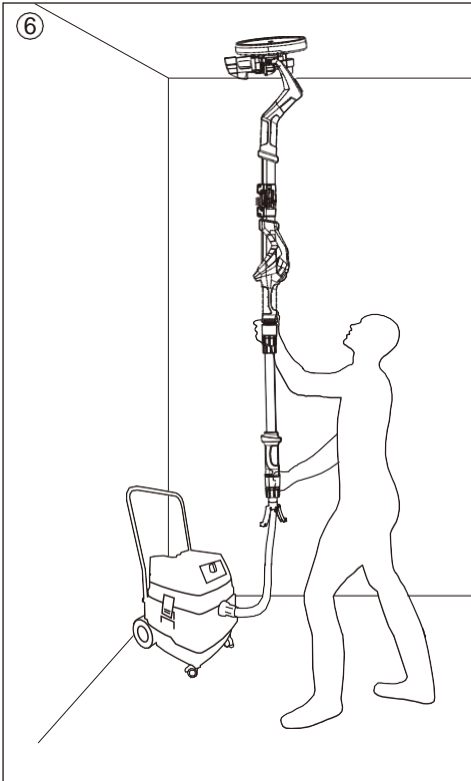
- O** Выдвижной сегмент ручьятки
- 1.** Ручьятка задняя
- 2.** Пылеотвод (с фиксатором)
- 3.** Втулка
- P** Шланг вакуумный
- 1** Ограничитель
- 2** Соединение зажимное (38mm)
- 3** Регулировка мощности пылесоса
- 4** Адаптер вакуумный (зажимной)(47mm)
- Q** Адаптер вакуумный (зажимной)(35mm)
- R** Ключ
- S** Шлифовальная бумага

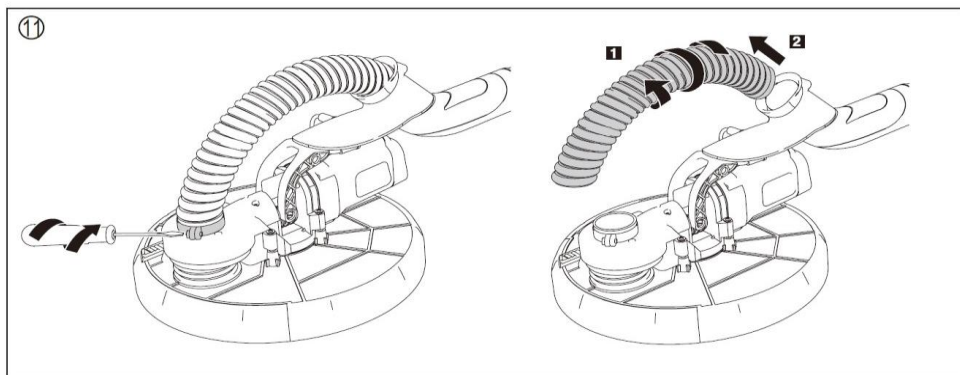
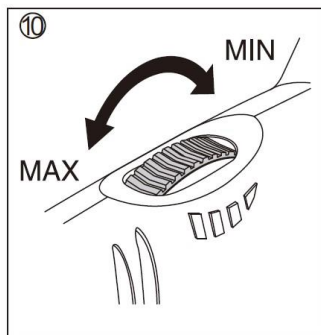
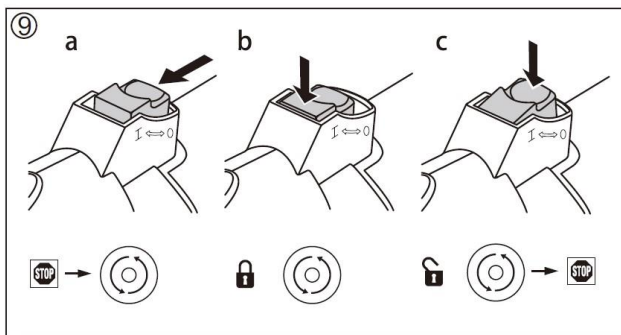
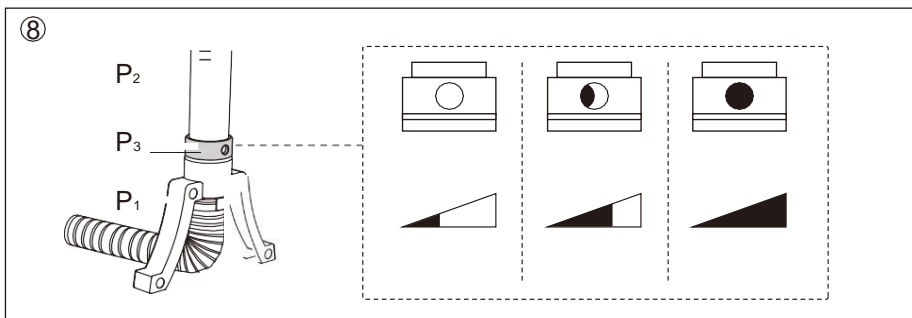


⑤



⑥





### Технические характеристики

Модель	ASPRO-C8
Напряжение	220-240V~, 50Hz
Мощность	710 Вт
Количество оборотов	600-1500 об.мин.
Шлифовальный диск	215 мм.

## **Техника безопасности.**

### **1) Место проведения работ.**

Необходимо поддерживать порядок и чистоту в зоне проведения работ.

Необходимо поддерживать достаточный уровень освещенности в зоне проведения работ.

Запрещается использование инструмента в непосредственной близости от легковоспламеняющихся жидкостей, газов, пожароопасной пыли, т.к. во время работы электроинструмента возможно образование искр.

Необходимо ограничить доступ людей в зону проведения работ, не связанных с производством.

### **2) Электробезопасность.**

Убедитесь, что напряжение питания соответствует напряжению 230 - 240 В.

Используйте полностью размотанные и безопасные удлинители, рассчитанные на ток не менее 16А

Электрическая вилка должна соответствовать розетке электросети. Запрещается работать с неисправной вилкой, электрической розеткой; вносить изменение в электрической части оборудования.

Работнику необходимо избегать контактов с заземленными предметами (трубы отопления, электроплиты, холодильники и т.п.) во время работы, т.к. это повышает вероятность поражения электрическим током;

Запрещается вынимать вилку из электрической розетки путем вытягивания за кабель

Необходимо оградить инструмент от возможного попадания влаги внутрь

При использовании инструмента вне помещения, используйте предназначенный для таких условий электрический удлинитель

В случае прекращения электроснабжения, либо при случайном выпадении вилки из розетки, переведите выключатель в выключенное положение для предотвращения неожиданного включения.

### **3) Безопасность оператора**

Не следует прикасаться к движущемуся шлифовальному кругу

Не следует использовать изношенные, порванные или сильно загрязненные шлифовальные круги

Процессы включения вызывают кратковременное снижение напряжения; при неблагоприятных условиях в сети может возникнуть отрицательное влияние на другие приборы (при импедансе сети меньше, чем 0,25 Ом, какие-либо нарушения не ожидаются); за разъяснениями просим обратиться к организациям - поставщикам электроэнергии в Вашем регионе

Не используйте электроинструмент, если Вы находитесь под воздействием каких-либо медицинских аппаратов, алкоголя или переутомлены. во время выполнении работ.

обязательно использование средств индивидуальной защиты, таких как: защитные очки или маска, противопыльный респиратор, средства защиты органов слуха (наушники или беруши), перчатки, шлем.

Убедитесь, что ничто не может контактировать с движущимися частями шлифмашины (части одежды, волосы и т.п.)

Перед включением электрической вилки в розетку убедитесь, что кнопка включения/выключения устройства находится в выключенном положении.

Перед включением устройства убедитесь, что ничто не препятствует свободному движению рабочих частей шлифмашины.

Производите работу в устойчивом положении, не пытайтесь дотянуться до слишком удаленных поверхностей, используйте строительные леса.

#### **4) Эксплуатация устройства**

Шлифмашина не должна использоваться для шлифования влажных поверхностей

Используйте шлифмашину только по назначению, т.е. в качестве шлифовального инструмента со шлифовальной бумагой.

Не допускайте перегрузки инструмента

Не используйте неисправный инструмент

Перед настройкой и обслуживанием инструмента убедитесь, что он отключен от электросети.

Храните инструмент в недоступном для детей месте

Перед началом работы проверяйте на отсутствие повреждений частей инструмента, свободу хода вращающихся элементов

Держите электрический кабель в стороне от вращающихся частей инструмента

При выполнении работ, при которых рабочий инструмент может задеть скрытую электропроводку или собственный сетевой кабель, держите электроинструмент только за изолированные ручки. Контакт с находящейся под напряжением проводкой может заряжать металлические части электроинструмента и приводить к удару электрическим током.

Никогда не выпускайте инструмент из рук, пока диск полностью не остановился.

Регулярно очищайте вентиляционные прорези корпуса электродвигателя.

Не используйте шлифовальные листы с диаметром, превышающим стандартный диаметр для данной шлифмашины. Шлифовальные листы, выступающие за край шлифовального диска, могут блокировать диск и привести к обратному удару.

#### **5) Обратный удар. Меры предосторожности.**

Обратный удар - реакция в результате блокировки шлифовального диска, приводящая к внезапной остановки вращающейся части, в результате чего, шлифмашина приходит в движение в обратном направлении от вращения диска.

Обратный удар – это следствие неправильной работы оператора или неправильного использования шлифмашины.

Для противодействия силам, возникающим при обратном ударе, работайте в устойчивом положении и крепко держите инструмент двумя руками

Рука не должна находиться рядом с вращающимся диском

Придерживайтесь положения

### **Назначение инструмента.**

Шлифовальная машина предназначена для обработки стен и потолков, выполненных из гипсокартона, оштукатуренных поверхностей. Шлифмашина обеспечивает более быструю и качественную обработку поверхности, чем ручной метод. Время очистки сводится к минимуму за счет использования пылесоса, соединенного со шлифмашиной.

## **Регулировка вакуума. (Рис.2)**

Отрегулируйте силу всасывания при шлифовке потолков, как описано ниже:

Поверните регулировочную ручку(H) против часовой стрелки, чтобы уменьшить мощность всасывания (Шаг 1).

Поверните регулировочную ручку(H) по часовой стрелке, чтобы увеличить мощность всасывания (Шаг 2).

## **Замена шлифовальной подошвы (Рис.3)**

Вставьте шестигранный ключ R в шестигранный болт на шлифовальном блоке

Держите шлифовальную площадку твердо, а затем поверните ключ против часовой стрелки для демонтажа шлифовальной подошвы.

Установите новую шлифовальную подошва, затянув болт.

**Предупреждение:** устанавливайте на машину только указанную шлифовальную площадку. Для того, чтобы обеспечить оптимальную производительность, машина должна работать на чуть меньшей скорости в течение нескольких минут.

Во время этого процесса, небольшое количество частиц пены отслоятся от шлифовальной подошвы. Однако, это не является дефектом и не повредит машину.

## **Установка и замена шлифовальных дисков (Рис.3)**

Поместите шлифовальную бумагу в центр шлифовальной подошвы и нажмите. Отверстия в бумаге и подошве должны совпадать.

Только для круглой шлифовальной площадки: проведите тест, чтобы проверить, что шлифовальный диск зажат в центре.

## **Выдвижной сегмент (Рис.4)**

Используйте выдвижной сегмент рукоятки для шлифовки удаленных поверхностей

Ослабьте фиксатор (N) Верхнего сегмента (F), не вынимайте гильзу из розетки.

Вставьте втулку (O3), на выдвижном сегменте рукоятки (O), в выпускное отверстие (N) вращательным движением до упора.

При необходимости отрегулируйте выдвижной сегмент (O). Обратите внимание на маркировку "max 1.65 m" на выдвижном сегменте. Затяните втулку (N) после сборки/регулировки выдвижного сегмента.



## **Подключение пылесоса (Рис.5).**

Ослабьте фиксатор для регулировки длины N, повернув его в направлении символа разблокировки на ручке шлифмашины

Вставьте вакуумный шланг P в конец рукоятки, как показано на рисунке.

Затянуть ручку блокировки для регулировки длины N, повернув ее в направлении символа блокировки на ручке

Подсоедините вакуумный шланг с адаптером Ø 47 мм P4 непосредственно к промышленному пылесосу (сначала отсоедините шланг пылесоса)

Можно также подключить вакуумный шланг с одним из 3 адаптеров к промышленному пылесосу, не снимая шланг пылесоса.

## **Управление воздушным потоком (Рис.8).**

Ограничитель P1 предотвращает повреждение шланга.

Управление воздушным потоком осуществляется путем скольжения кольца регулировки мощности всасывания P3 над отверстием в соединителе инструмента P2.

Воздушный поток имеет наименьшую силу, когда отверстие открыто полностью.

Ограничитель P1 предотвращает повреждение шланга.

Управление воздушным потоком осуществляется путем скольжения кольца регулировки мощности всасывания P3 над отверстием в соединителе инструмента P2.

Воздушный поток имеет наименьшую силу, когда отверстие открыто полностью.

## **Включение/выключение. Регулировка оборотов (Рис.1).**

Включение/выключение шлифовальной машины для гипсокартона с помощью переключателя G.

Количество счищаемого слоя с обрабатываемой поверхности зависит от зернистости шлифовальной бумаги и скорости вращения шлифовального диска.

Скорость вращения шлифовального диска понижается с увеличением усилия, прикладываемого к инструменту.

Также необходимо учитывать зернистость шлифовальной бумаги при выборе скорости вращения.

Рекомендуется перед началом работы подобрать зернистость бумаги и скорость вращения, опробовав на аналогичной поверхности и материале.

Шлифмашина оснащена регулятором скорости M.

Используйте более высокие скорости для быстрой обработки поверхности. Используйте низкую скорость вращения, чтобы уменьшить скорость обработки при более тонких работах.

# ASPRO™

## EAC

Шлифовальная машина ASPRO-C8

Сделано в Китае

По заказу: ASPRO™ ООО «Химбалт»

Импортер: ООО «Химбалт»

Адрес импортера: Россия, г. Санкт-Петербург, ул. Антонова-Овсеенко,  
д.9/2, 217

Телефон организации уполномоченной на принятие  
претензий: 8(800)555-09-74

Производитель: Yongkang Trunm Imp&Exp CO.,LTD 8F, No.51  
Wuzhou Road, Yongkang city, Zhejiang province, China